

Línea de Cocción Modular Fry top eléctrico Cromo Cepillado placa lisa de 400 mm

ARTÍCULO # _____

MODELO # _____

NOMBRE # _____

SIS # _____

AIA # _____



372328 (Z7IINDAOMCA)

Fry top de medio módulo con placa de cocción lisa de cromo cepillado, horizontal, control por termostato, rascador y tope incluidos

Descripción

Artículo No. _____

Para instalarse en instalaciones de base abierta o soportes de unión. Superficie de cocción horizontal lisa en cromo cepillado. Escala de temperaturas de 120 °C a 280 °C. Cajón extraíble debajo de la superficie de cocción para recoger grasas. Paneles exteriores de acero inoxidable con acabado Scotch Brite. Encimera prensada de una pieza en acero inoxidable de 1,5 mm de grosor. Bordos laterales en ángulo recto para el acoplamiento a ras entre unidades.

Características técnicas

- La unidad se puede montar sobre bases armario abiertas, soportes a puente o cocina suspendida.
- En la superficie de cocción hay un gran orificio de descarga para facilitar el drenaje del exceso de aceite y grasas hacia el cajón recolector de 1lt.
- Recipiente grande para la recolección de grasas disponible como accesorio para instalar bajo los elementos top sobre la base armario.
- Termostato de seguridad para controlar el calor.
- Alzatina en acero inoxidable que cubre la parte trasera y los laterales de la superficie de cocción. La alzatina se puede quitar fácilmente para su limpieza y se puede lavar en el lavavajillas.
- Protección contra el agua IPX 4.
- Banda frontal para cocción a fuego lento y mantenimiento
- Rango de temperatura entre 120°C y 180°C.
- Elementos de calentamiento montados bajo la superficie de cocción.
- La superficie de acero recubierta en cromo es extremadamente resistente a los arañazos al tiempo que facilita las operaciones de limpieza al final de su uso.
- Rascador de placa lisa incluido de serie.
- Adecuado para la instalación en el mostrador.

Construcción

- Superficie de cocción completamente lisa.
- Todos los paneles exteriores son en acero inoxidable con acabado Scotch Brite.
- Plano de trabajo en acero inoxidable en una sola pieza prensada de 1,5 mm de espesor.
- Los bordes laterales de la máquina son en ángulo recto para una unión perfecta entre unidades, eliminando huecos y posibles infiltraciones de suciedad.
- Superficie de cocción de acero recubierto de 12 mm de espesor para obtener resultados óptimos de cocción y facilidad de uso.

Aprobación: _____

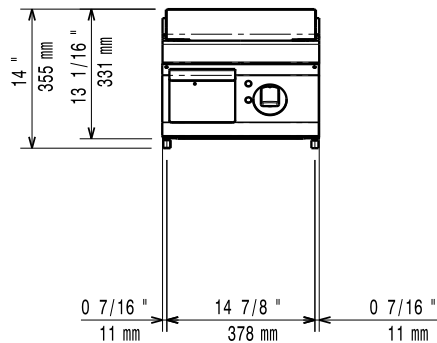
accesorios incluidos

- 1 de Rascador para frytop liso PNC 164255
- 1 de Tapón para frytop con placa horizontal PNC 206296

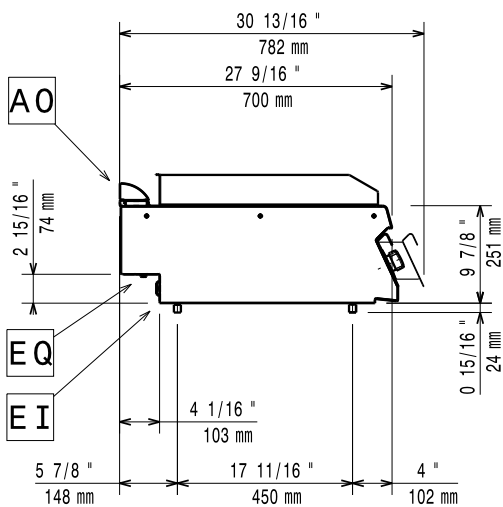
accesorios opcionales

- Rascador para frytop liso PNC 164255
- Kit de sellado de juntas PNC 206086
- Soporte para sistema a puente 800 mm PNC 206137
- Soporte para sistema a puente 1000 mm PNC 206138
- Soporte para sistema a puente 1200 mm PNC 206139
- Soporte para sistema a puente 1400 mm PNC 206140
- Soporte para sistema a puente 1600 mm PNC 206141
- Soporte para sistema a puente 400 mm PNC 206154
- Pasamanos frontal 400 mm PNC 206166
- Pasamanos frontal 800 mm PNC 206167
- Apoyaplatos 400mm PNC 206185
- Apoyaplatos 800 mm PNC 206186
- Pasamanos frontal 1200 mm PNC 206191
- Pasamanos frontal 1600 mm PNC 206192
- Pasamanos laterales, derecha e izquierda PNC 206240
- Alzatina de humos 400mm PNC 206303
- 2 paneles cobertura lateral para elementos top PNC 206320
- Kit recolector de grasas/aceites para frytops PNC 206346
- Base soporte para patas o ruedas, 800 mm (EVO700/900) - no incluye ni patas ni ruedas PNC 206367
- Mallas para chimenea, 400 mm PNC 206400
- TOPE PARA 700 FRY TOP, PLACA HORIZONTAL PNC 206453
- Campana para Fry Top PNC 206455

Alzado



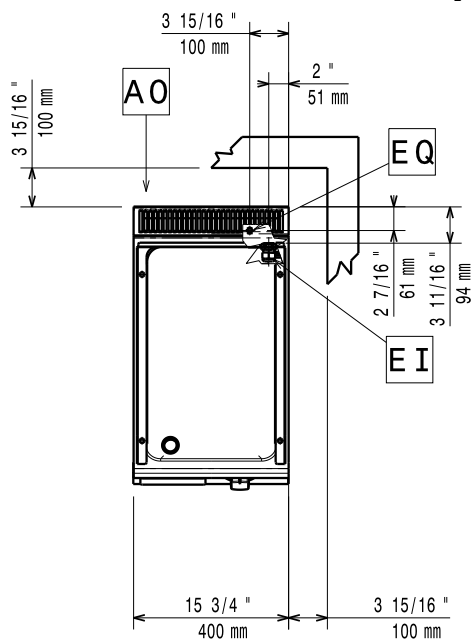
Lateral



EI = Conexión eléctrica (energía)

EQ = Tornillo equipotencial

Planta



Eléctrico

Suministro de voltaje	400 V/3 ph/50-60 Hz
Predispuesto para:	
Potencia eléctrica max.:	4.2 kW
Total vatios	4.2 kW

Info

If appliance is set up or next to or against temperature sensitive furniture or similar, a safety gap of approximately 150 mm should be maintained or some form of heat insulation fitted.

Temperatura de funcionamiento

MÍN: 120 °C

Temperatura de funcionamiento

MÁX: 280 °C

Dimensiones externas, ancho 400 mm

Dimensiones externas, fondo 700 mm

Dimensiones externas, alto 250 mm

Peso neto 40 kg

Peso del paquete 47 kg

Alto del paquete: 540 mm

Ancho del paquete: 460 mm

Fondo del paquete: 820 mm

Volumen del paquete 0.2 m³

Ancho de la superficie de cocción: 330 mm

Fondo de la superficie de cocción 540 mm